

***«ЭФФЕКТИВНОСТЬ КОМПЛЕКСНОГО
РЕШЕНИЯ ЗАДАЧ РАЗВИТИЯ
ПРОФЕССИОНАЛЬНОГО ОБРАЗОВАНИЯ В
МОСКОВСКОЙ ОБЛАСТИ»***

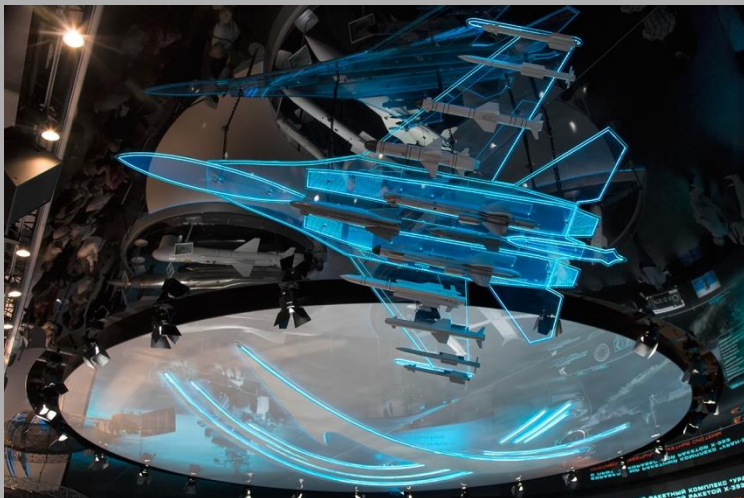
МИНИСТЕРСТВО ОБРАЗОВАНИЯ
МОСКОВСКОЙ ОБЛАСТИ

Министерство образования Московской области

Проект «Модернизация подготовки кадров для предприятий оборонно-промышленного комплекса, расположенных на территории Московской области»



Бюджет проекта –
136, 6 млн. руб.



Федеральные средства –
28, 8 млн. руб.

Средства бюджета
Московской области –
86, 5 млн. руб.

Средства работодателей –
21, 5 млн.руб.

Внебюджетные средства –
10,9 млн. руб.



Министерство образования Московской области

Вузов – 6 ед.

Образовательных центров СПО – 49 ед.

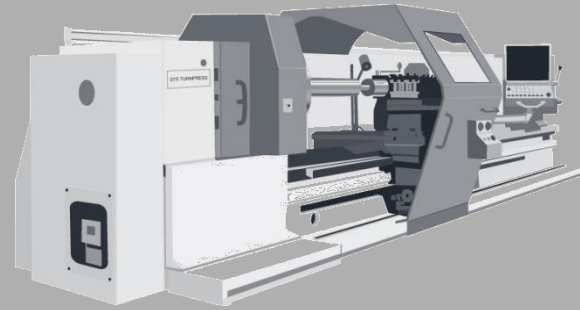
Контингент студентов – более 75 000 чел.

Реализуется 142 направлений подготовки

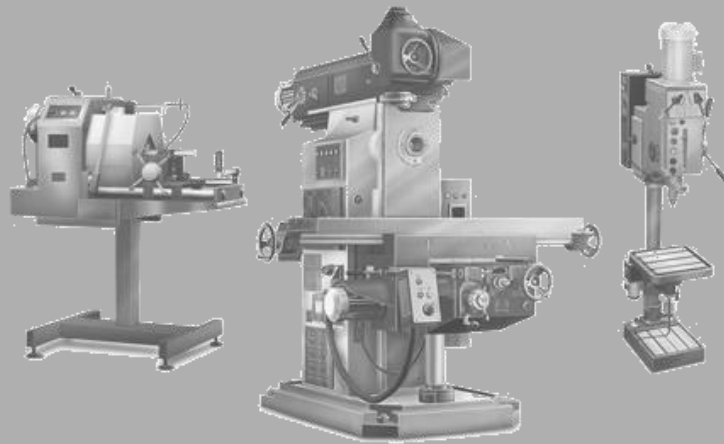


Работает 5 000 педагогов

**Подготовка кадров
осуществляется для
оборонно-
промышленного
комплекса по 15
специальностям и 9
профессиям.**



**В проекте участвуют 25
предприятий -Корпорации
«Тактическое ракетное
вооружение»**



Министерство образования Московской области

Организационно-методическое сопровождение проекта:

- Центр сопровождения и стратегического развития профессионального образования Московской области;
- Научно-методический центр подготовки кадров для приоритетных отраслей экономики Московской области;
- Учебно-методический центр экспертизы качества образовательных программ по приоритетным отраслям экономики.



**14 отраслевых
ресурсных центров**

- ✓ Образовательная деятельность
- ✓ Учебно-методическая работа
- ✓ Информационно-аналитическое обеспечение



**5 многофункциональных
центров прикладных
квалификаций**

- ✓ Инклюзивное образование
- ✓ Ускоренное получение приоритетных профессий
- ✓ Повышение квалификации и переподготовка
- ✓ Профориентация
- ✓ Содействие трудоустройству
- ✓ Консультирование населения

**2 территориально-
образовательных кластера в
области машиностроения**

Укрепление материально-технической базы образовательных организаций

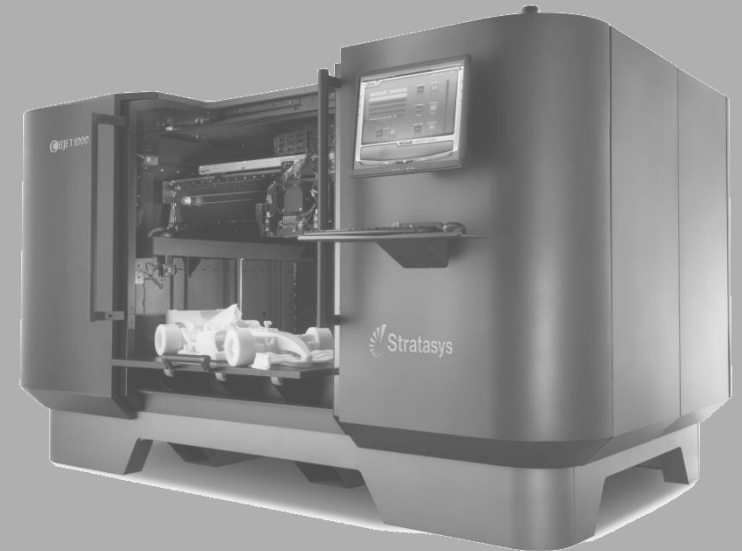
₽

Бюджет Московской области

Приобретено:

190 единиц современного технологического оборудования;

33 единицы тренажеров-имитаторов



₽

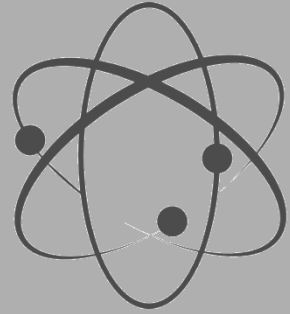
Бюджет Московской области и средства ОАО «Корпорация «ТРВ»

Создано:

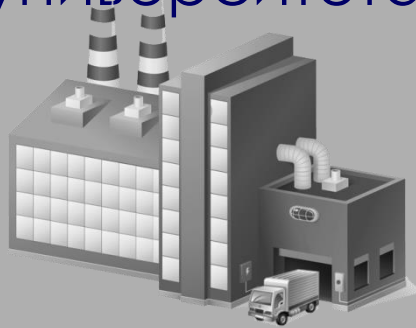
около **200** новых ученических мест в кабинетах/лабораториях/мастерских, на учебных полигонах и площадках предприятий



Совершенствование методического потенциала педагогических работников



➤ Создан Научно-методический центр подготовки кадров на базе университета «Дубна»



➤ Стажировка на предприятиях:
-209 преподавателей;
-188 мастеров производственного обучения



➤ Обучено 344 сотрудника предприятий-партнеров на базе образовательных организаций

➤ Ведется переподготовка наставников – специалистов предприятий реального сектора экономики по педагогическим компетенциям

➤ Сформированы 4 отраслевых методических совета



Государственно-частное партнёрство



Создано

- 4 высокотехнологичных центров коллективного пользования
- 10 учебных площадок

Разработаны требования к компетенциям выпускников по 22 образовательным программам



Программное обеспечение:

Разработано в 2015 году 160 образовательных программ, проведена экспертиза 374 ОПОП по приоритетным отраслям



Создано

- 7 кафедр на базе Университета «Дубна»

Проведено 47 мероприятий по вопросам внедрения прогрессивных образовательных технологий

Дуальное образование

По 27
СПЕЦИАЛЬНОСТЯМ



9 УЧРЕЖДЕНИЙ
14 ДОГОВОРОВ

525 студентов в 2014-2015 уч. году;
675 студентов в 2015-2016 уч. году





Чемпионаты «Ворлдскиллс Россия»

2015 год

22

специализированных
центров компетенций

2016 год

28

Открытый Чемпионат «Ворлдскиллс Россия»

2014 год

22 компетенции

2015 год

35 компетенций

2012 г. –
11 человек

2013 г. –
230 человек

2014 г. –
630 человек

2015 г. –
1 150 человек



Подготовка кадров для ОПК

ЭФФЕКТЫ

✓Дополнительная стипендия –
более
1000 студентов;

✓На 30 % увеличилось
количество выпускников,
трудоустроившихся на
предприятиях ОПК

✓Увеличение приема на
приоритетные профессии
и специальности
(40%)



Контрактно-целевая подготовка

2015 год
– 15%

2016 год
– 25%

2017 год
– 35%

2018 год
– 50%



БЛАГОДАРЮ ЗА ВНИМАНИЕ!